

**ПРЕОБРАЗОВАТЕЛИ ИЗМЕРИТЕЛЬНЫЕ  
ПЕРЕМЕННОГО ТОКА E854M  
И НАПРЯЖЕНИЯ ПЕРЕМЕННОГО ТОКА E855M**

**РУКОВОДСТВО ПО ЭКСПЛУАТАЦИИ**

ЗТФЛА.499.002 РЭ

## СОДЕРЖАНИЕ

ВВЕДЕНИЕ.....	3
1 ОПИСАНИЕ И РАБОТА.....	3
1.1 Назначение изделия.....	3
1.2 Технические характеристики.....	3
1.3 Комплектность.....	8
1.4 Устройство и работа.....	8
1.5 Маркировка и пломбирование .....	8
2 ИСПОЛЬЗОВАНИЕ ПО НАЗНАЧЕНИЮ.....	9
2.1 Подготовка изделия к использованию.....	9
2.2 Использование изделия.....	9
3 ТЕХНИЧЕСКОЕ ОБСЛУЖИВАНИЕ.....	10
4 ХРАНЕНИЕ И ТРАНСПОРТИРОВАНИЕ.....	11
4.1 Хранение ИП.....	11
4.2 Транспортирование ИП.....	11
5 УТИЛИЗАЦИЯ.....	11
6 ГАРАНТИИ ИЗГОТОВИТЕЛЯ.....	12

## ПРИЛОЖЕНИЕ А

Габаритные и установочные размеры ИП E854M/x, E855M/x..... 13

## ПРИЛОЖЕНИЕ Б

Габаритные и установочные размеры ИП E854M/xC, E855M/xC... 14

## ПРИЛОЖЕНИЕ В

Схема электрическая подключения..... 15

Настоящее руководство по эксплуатации (РЭ) преобразователей измерительных переменного тока Е854М и напряжения переменного тока Е855М предназначено для ознакомления с устройством, монтажом, обслуживанием преобразователей измерительных и содержит технические характеристики, описание конструкции и другие сведения, необходимые для правильного использования и эксплуатации.

## 1 ОПИСАНИЕ И РАБОТА

### 1.1 Назначение изделия

1.1.1 Преобразователи измерительные (в дальнейшем — ИП) предназначены для линейного преобразования действующего (среднеквадратичного) значения переменного тока (Е854М) и напряжения переменного тока (Е855М) в унифицированный электрический сигнал постоянного тока.

1.1.2 Информацию несет среднее значение выходного сигнала.

1.1.3 ИП предназначены для работы при температуре окружающего воздуха от минус 30 до плюс 60 °С и относительной влажности до 95 % при температуре 35 °С.

1.1.4 ИП относятся к оборудованию, эксплуатируемому в стационарных условиях производственных помещений, вне жилых домов.

1.1.5 Питание ИП осуществляется от сети с номинальным напряжением 220 В частотой  $50 \pm 0,5$  Гц.

ИП предназначены для включения непосредственно или через измерительные трансформаторы тока и напряжения.

1.1.6 ИП выполнены в едином корпусе, предназначенном для навесного монтажа на щитах и панелях с передним присоединением монтажных проводов.

1.1.7 Нормативные документы: ГОСТ 14254, ГОСТ 12.2.091, ГОСТ 12997.

1.1.8 В связи с постоянным совершенствованием изделия возможны незначительные изменения в схеме и конструкции, не ухудшающие технические данные на изделия.

### 1.2 Технические характеристики

1.2.1 ИП по своему принципу действия не являются источником радиопомех и не чувствительны к воздействию промышленных радиопомех, не превышающих установленные нормы.

1.2.2 ИП является восстанавливаемыми, взаимозаменяемыми, ремонтируемыми изделиями.

1.2.3 Степень защиты корпуса ИП от воздействия окружающей среды IP5X по ГОСТ 14254.

1.2.4 По защите от поражения электрическим током ИП относятся к классу защиты II по ГОСТ 12.2.091.

1.2.5 Тип, модификации, диапазоны измерений преобразуемых входных сигналов, их номинальные значения, диапазоны изменения выходных сигналов, диапазоны изменения сопротивления нагрузки приведены в таблице 1.1.

1.2.6 Основная приведенная погрешность ИП не превышает  $\pm 0,5$  % от нормирующего значения входного сигнала для E855M/2, E855M/2C и от нормирующего значения выходного сигнала - для остальных ИП.

1.2.7 Нормирующее значение выходного сигнала соответствует максимальному значению выходного сигнала (таблица 1.1).

Нормирующее значение входного сигнала соответствует максимальному значению преобразуемого входного сигнала (таблица 1.1).

Таблица 1.1

Тип, модификация ИП	Диапазон измерений преобразуемого входного сигнала		Диапазон изменения выходного сигнала, мА	Диапазон изменения сопротивления нагрузки, кОм
	Ток, А	Напряжение, В		
E854M/1, E854M/1C	0-0,5 0-1,0 0-2,5 0-5,0	-	0-5	0-3
E854M/2, E854M/2C	0-0,5 0-1,0 0-2,5 0-5,0	-	4-20	0-0,5
E855M/1, E855M/1C	-	0-125 0-250 0-400 0-500	0-5	0-3
E855M/2, E855M/2C	-	75-125	0-5	0-3
E855M/3, E855M/3C	-	0-125 0-250 0-400 0-500	4-20	0-0,5

1.2.8 Входные, выходные цепи, цепи питания и корпус ИП не имеют гальванических связей между собой.

1.2.9 Электрическая изоляция между различными цепями ИП выдерживает в течение 1 минуты испытательное напряжение (действующее значение) практически синусоидальной формы частотой 50 Гц, величина которого приведена в таблице 1.2.

1.2.10 Электрическое сопротивление изоляции между различными цепями ИП не менее значений, приведенных в таблице 1.2.

1.2.11 Дополнительные погрешности ИП, вызванные отклонением влияющих факторов от нормальных значений (таблица 1.3), не превышают значений, указанных в таблице 1.4.

Таблица 1.2

Наименование цепей	Климатические условия				
	Температура (20±5) °С, влажность до 80 %		Температура (35±3) °С, влажность (95±3) %		Температура (60±3) °С
	прочность изоляции, кВ	сопротивление изоляции, МОм	прочность изоляции, кВ	сопротивление изоляции, МОм	сопротивление изоляции, МОм
Корпус – остальные цепи	3,0 4,0*	40	0,9 1,5*	2	10
Вход – остальные цепи	4,0 (1,5**)	40	0,9	2	10
Цепь питания – выходная цепь	3,0	40	0,9	2	10
Примечания: 1 * - для ИП с диапазоном измерений преобразуемого входного сигнала от 0 до 400 В и от 0 до 500 В; 2 ** - для ИП с диапазоном измерений преобразуемого входного сигнала 0 – 125 В					

1.2.12 Мощность, потребляемая ИП, не превышает:

1) от цепи входного сигнала:

0,25 В·А — для Е854М;

0,5 В·А — для Е855М;

2) от цепи питания — 4 В·А.

1.2.13 Время установления рабочего режима — не более 0,5 ч. Основная приведенная погрешность ИП соответствует значению, указанному в п. 1.2.6, по истечении времени установления рабочего режима независимо от продолжительности включения.

1.2.14 Время установления выходного сигнала ИП при скачкообразном изменении входного сигнала от нулевого или начального значения до любого значения не превышает 0,5 с.

Таблица 1.3

Влияющий фактор	Нормальное значение
1 Температура окружающего воздуха, °С	20±2
2 Относительная влажность окружающего воздуха, %	30-80
3 Атмосферное давление, кПа (мм. рт. ст.)	84-106 (630-800)
4 Напряжение питания, В	220±5
5 Частота питания, Гц	50±0,5;
6 Форма кривой тока и напряжения источника питания	Синусоидальная с коэффициентом гармоник не более 5 %
7 Сопротивление нагрузки, кОм	2,5±0,5; 0,4±0,1
8 Магнитное и электрическое поля	Практическое отсутствие магнитного и электрического полей, кроме земного магнитного поля
9 Время установления рабочего режима при нормирующих входных сигналах, ч	0,5
10 Положение	Любое
11 Частота переменного тока измеряемой цепи	50±0,5;
12 Форма кривой тока и напряжения входного сигнала	Синусоидальная с коэффициентом высших гармоник не более 2%

Таблица 1.4

Влияющий фактор	Диапазон изменения влияющего фактора	Значение допустимой дополнительной погрешности, %	Применяемость
1 Температура, °С	От –10 до +60 °С	±0,4 на каждые 10 °С	
2 Относительная влажность	До 95 % при 35 °С	±0,9	
3 Внешнее однородное магнитное поле, мТ	До 0,5	±0,5	
4 Напряжение питания, В	От 187 до 242	±0,25	
5 Сопротивление нагрузки, кОм	От 0 до 2	±0,25	E854M/1, E854M/1C; E855M/1,2, E855M/1C,2C
	От 0 до 0,3		E854M/2, E854M/2C; E855M/3, E855M/3C
6 Частота входного сигнала, Гц	45-400	±0,5	
7 Форма кривой входного тока (напряжения), %	Синусоидальная с коэффициентом гармоник до 50%	±0,5	

1.2.15 Габаритные размеры ИП E854M/x, E855M/x не более 120×110×65 мм или 120×110×125 мм (Приложение А);

Габаритные размеры ИП E854M/xC, E855M/xC не более 80×80×87 мм (Приложение Б).

1.2.16 Масса ИП E854M/x, E855M/x не более 0,7кг; E854M/xC, E855M/xC не более 0,5 кг.

1.2.17 Средняя наработка на отказ ИП с учетом технического обслуживания не менее 75000 ч.

1.2.18 Средний срок службы ИП – не менее 12 лет.

### 1.3 Комплектность

В комплект поставки входят:

- паспорт – 1 экз.;
- преобразователь измерительный – 1 шт.;
- руководство по эксплуатации – 1 экз. на 3 изделия;
- методика поверки – 1 экз. на 3 изделия;

### 1.4 Устройство и работа

1.4.1 По способу преобразования ИП относится к выпрямительным преобразователям с дальнейшим квадратурованием, интегрированием и извлечением корня и выполнен по схеме времяимпульсного множителемно-делительного устройства с обратной связью.

#### 1.4.2 Описание конструкции

ИП состоит из следующих основных узлов: основания; крышки; крышки контактных узлов; контактных узлов; одной печатной платы; трансформатора питания и входного трансформатора.

Контактные узлы, установленные в основании, обеспечивают надежный контакт с подводными проводами. Зажимы клеммной колодки обеспечивают подключение медных или алюминиевых проводов сечением от 0,28 мм<sup>2</sup> (d=0,6 мм) до 7,07 мм<sup>2</sup> (d=3 мм).

Крышка контактных узлов защищает контактные узлы от попадания на них посторонних предметов.

Крышка крепится к основанию при помощи двух шурупов (E854M/x, E855M/x) либо при помощи двух винтов М3 и трех колонок (E854M/xС, E855M/xС).

Крепление ИП к щиту осуществляется двумя винтами за имеющиеся в основании (E854M/x, E855M/x) либо в крышке (E854M/xС, E855M/xС) отверстия.

### 1.5 Маркировка и пломбирование

1.5.1 Содержание маркировки, место и способ нанесения соответствуют конструкторской документации.

Маркировка ИП содержит:

- наименование преобразователя и его обозначение;
- значение основной погрешности;
- диапазон изменения значений входных и выходных сигналов;
- диапазон изменения сопротивления нагрузки с выделением нормальной области значений сопротивления нагрузки;
- символ усиленной изоляции;
- год изготовления и порядковый номер по системе нумерации изготовителя;
- схему подключения;

Знак Государственного реестра Республики Беларусь;  
товарный знак изготовителя;  
надпись: «Сделано в Республике Беларусь»;  
единый знак обращения продукции на рынке государств-членов  
Таможенного союза.

Маркировка ИП, поставляемых на экспорт, соответствует требованиям заказ-наряда.

1.5.2 При выпуске ИП с производства на один из винтов, закрепляющих крышку и основание, наносится оттиск поверительного клейма, а на другой - оттиск клейма предприятия-производителя.

## 2 ИСПОЛЬЗОВАНИЕ ПО НАЗНАЧЕНИЮ

### 2.1 Подготовка изделия к использованию

2.1.1 Перед установкой ИП необходимо обесточить электрические цепи.

2.1.2 Разметка места крепления ИП производится в соответствии с установочными размерами, приведенными в приложениях А, Б.

Перед установкой ИП на объекте необходимо снять крышки контактных узлов и проверить электрическое сопротивление изоляции цепей, проверить соответствие параметров измеряемой цепи входным параметрам ИП.

### 2.2 Использование изделия

2.2.1 Установить ИП на рабочее место и закрепить с помощью двух винтов.

2.2.2 Внешние соединения выполнять в соответствии со схемами подключений, приведенными в Приложениях А, В.

2.2.3 После окончания монтажа перед включением ИП в измерительную цепь необходимо установить крышку, закрывающую контактные узлы;

2.2.4 Все работы по монтажу и эксплуатации должны производиться с соблюдением действующих правил, обеспечивающих безопасное обслуживание и эксплуатацию электроустановок.

2.2.5 Персонал, допущенный к работе с ИП, должен:

- 1) знать ИП в объеме настоящего РЭ;
- 2) иметь полное представление об опасности при работе с электрическими установками напряжением до 1000 В.
- 3) иметь группу по электробезопасности не ниже IV.

2.2.6 Запрещается:

- 1) эксплуатировать ИП в условиях и режимах, отличающихся от указанных в разделе 1;
- 2) производить внешние присоединения, не сняв все напряжения, подаваемые на ИП;
- 3) вскрывать преобразователь, опломбированный клеймом изготовителя.

2.2.7 Опасный фактор — напряжение питания 220 В и напряжение входного сигнала (до 500 В).

2.2.8 В случае возникновения аварийных условий и режимов работы ИП необходимо немедленно отключить подаваемые на ИП напряжения и токи.

### 3 ТЕХНИЧЕСКОЕ ОБСЛУЖИВАНИЕ

3.1 Эксплуатационный надзор за работой ИП производится лицами, за которыми закреплено данное оборудование.

Корпус ИП пломбируется и не должен вскрываться в процессе эксплуатации.

3.2 Планово-предупредительный осмотр (ППО) производить один раз в три месяца. Допускается производить ППО один раз в год.

Порядок проведения ППО:

- 1) снять все напряжения и токи с ИП;
- 2) провести наружный осмотр ИП, удалить ветошью с корпуса пыль, грязь и влагу;
- 3) снять крышки контактных узлов;
- 4) удалить пыль, грязь с контактных узлов, убедиться в отсутствии механических повреждений, проверить затяжку подводящих проводов и состояние крепления;
- 5) поставить на место крышки контактных узлов;
- 6) подать напряжение питания и входные сигналы.

3.3 Плановые ревизии и ремонт ИП производить один раз в год. В программу плановой ревизии входят все пункты планово-предупредительного осмотра, кроме того, производится проверка сопротивления изоляции, определение основной погрешности, в соответствии с методикой поверки.

3.4 По вопросу ремонта ИП следует обращаться на предприятие-изготовитель.

## 4 ХРАНЕНИЕ И ТРАНСПОРТИРОВАНИЕ

### 4.1 Хранение ИП

Хранение ИП на складах производится на стеллажах в упаковке предприятия-изготовителя при температуре окружающего воздуха от 1 до 40 °С и относительной влажности воздуха не более 80 % при температуре 25 °С. В помещении для хранения не должно быть пыли, а также газов и паров, вызывающих коррозию.

### 4.2 Транспортирование ИП

Транспортирование ИП осуществляется автомобильным или железнодорожным транспортом закрытого типа. Климатические условия транспортирования – по условиям хранения 5 ГОСТ 15150.

Расстановка и крепление в транспортных средствах ящиков с изделиями должны обеспечивать их устойчивое положение, исключать возможность смещения ящиков и удары их друг о друга, а также о стенки транспортных средств.

При совместной погрузке ящиков разной массы ящики большей массы должны быть уложены в нижних рядах.

Указания предупредительной маркировки должны выполняться на всех этапах следования изделий по пути от грузоотправителя до грузополучателя.

## 5 УТИЛИЗАЦИЯ

5.1 ИП не представляют опасности для жизни и здоровья людей, а также для окружающей среды после окончания срока эксплуатации и подлежит утилизации по технологии, принятой на предприятии, эксплуатирующей данное изделие.

## 6. ГАРАНТИИ ИЗГОТОВИТЕЛЯ

6.1 Изготовитель гарантирует соответствие ИП требованиям технических условий при соблюдении условий эксплуатации, транспортирования и хранения.

6.2 Гарантийный срок эксплуатации ИП – 60 месяцев со дня ввода в эксплуатацию.

6.3 Гарантийный срок хранения – 6 месяцев с момента изготовления.

Приложение А  
(справочное)

Габаритные и установочные размеры ИП Е854М/х, Е855М/х

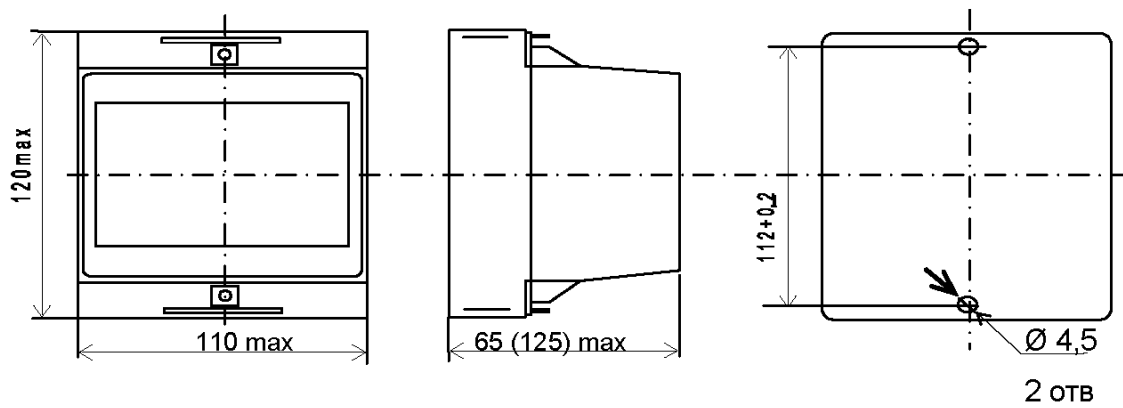


Рисунок А.1

Расположение клемм подключения ИП Е854М/х, Е855М/х

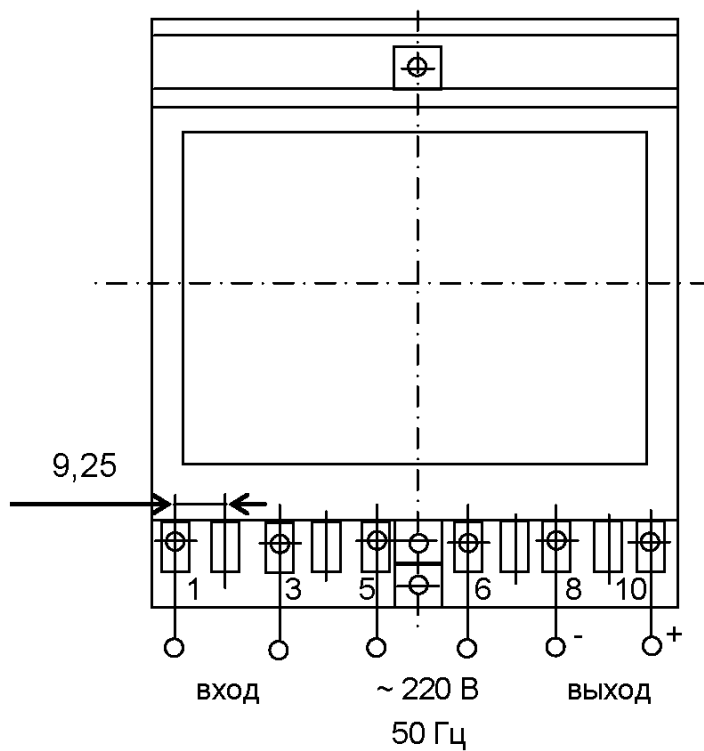


Рисунок А.2

Приложение Б  
(справочное)  
Габаритные и установочные размеры ИП Е854М/хС, Е855М/хС

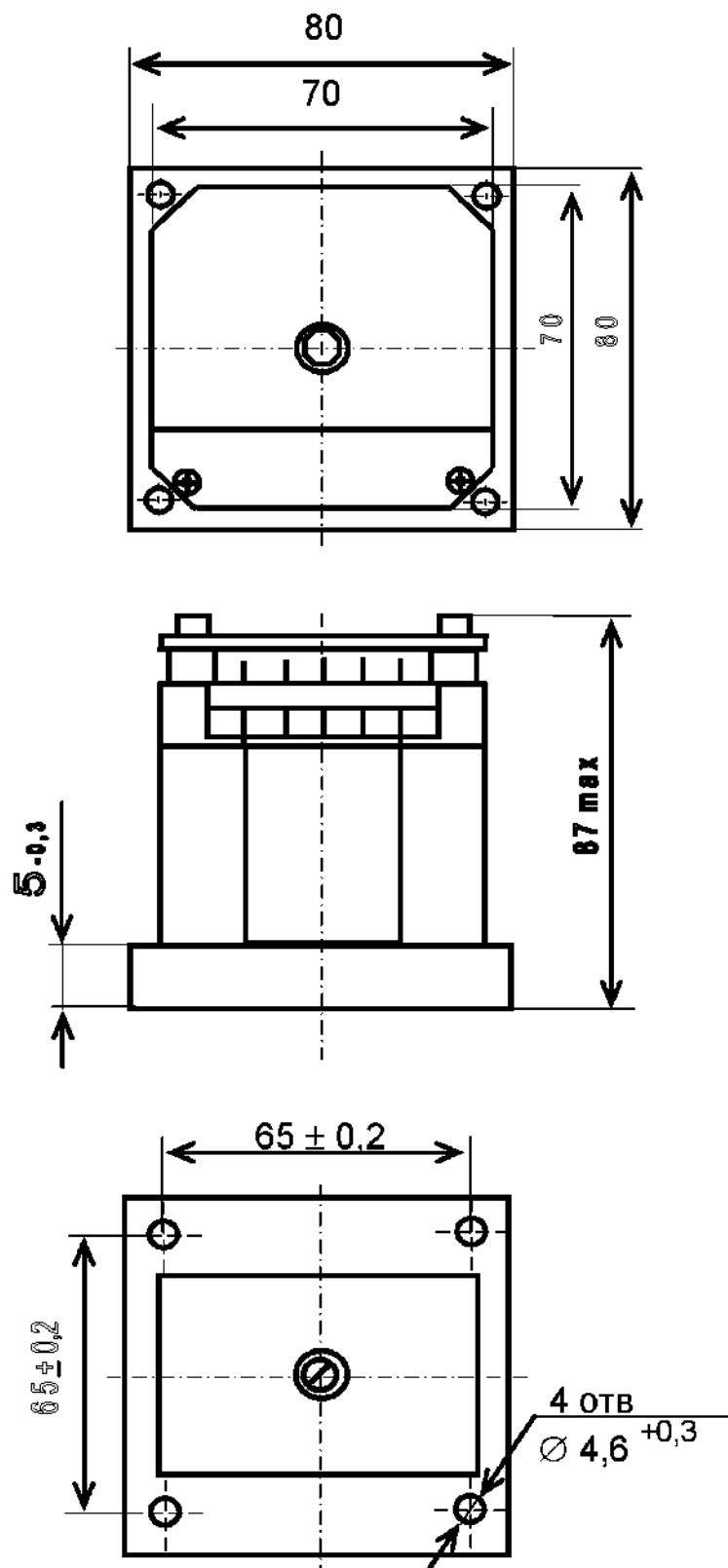


Рисунок Б.1

Приложение В  
(справочное)

Схема электрическая подключения ИП Е854М/х, Е855М/х

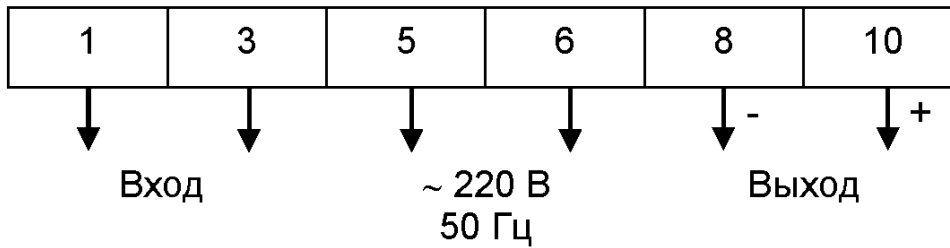


Схема электрическая подключения ИП Е854М/хС, Е855М/хС

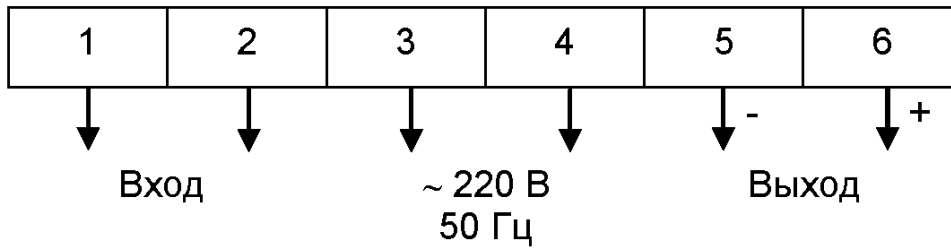


Рисунок В.1 – Схема электрическая подключения